

Sbírka zákonů a nařízení státu československého.

Částka 33.

Vydána dne 28. května 1938.

Cena: Kč 2.40.

Obsah: (99. a 100.) 99. Zákon o niektorých opatreniach k zjednaniu vzájomného súladu medzi verejnými knihami, pozemkovým katastrom a skutočnou držbou v zemiach Slovenskej a Podkarpatoruskej. — 100. Nařízení, kterým se provádí zákon ze dne 8. dubna 1938, č. 82 Sb. z. a n., o dopravních značkách pro silniční dopravu.

99.

Zákon zo dňa 10 mája 1938

o niektorých opatreniach k zjednaniu vzájomného súladu medzi verejnými knihami, pozemkovým katastrom a skutočnou držbou v zemiach Slovenskej a Podkarpatoruskej.

Národné shromaždenie republiky Československej usnieslo sa na tomto zákone:

Časť I.

O neprevedených knihovných vpisoch.

§ 1.

(1) V pokračovaní podľa § 12, odst. 3 a § 42, odst. 2 zákona zo dňa 16. decembra 1927, č. 177 Sb. z. a n., o pozemkovom katastre a jeho vedení (katastrálneho zákona), ustanoví súd účastníkovi, vypočujúc ho, lehotu, do ktorej má previesť knihovný poriadok, alebo, ak tomu niečo prekáža, preukázať, čo podnikol, aby prekážky odstránil.

(2) Na dodržovanie tejto lehoty dozerá súd z úradnej povinnosti a účastníkovi, ktorý lehotu, hoci mu predtým bolo pohrozené, nedodrží, uloží pokutu od 10 Kč do 500 Kč. Pokuta môže byť uložená opätne a postupne zvyšovaná až do najvyššej uvedenej sumy.

§ 2.

O tomto pokračovaní platia predpisy o súdnom pokračovaní nespornom.

§ 3.

Podania, protokoly, prílohy a rubriky v tomto súdnom pokračovaní sú oslobodené od kolokov a poplatkov, pokiaľ neobsahujú žiadosť účastníka o povolenie knihovného vpisu.

Časť II.

O vpise práva vlastníctva skutočného držiteľa do pozemkových kníh.

§ 4.

§ 1, odst. 3 a § 3, odst. 2 nariadenia č. 24.366/1893 I. M. (uh. m. spravodlivosti), ktorým sa prevádza zák. čl. XXIX/1892, o vpisoch práva vlastníctva skutočného držiteľa do pozemnoknižných protokolov a o oprave vpisov v pozemnoknižných protokoloch, § 2, odst. 2, č. 2 a 3 nariadenia č. 6.400/1904 I. M. (uh. m. spravodlivosti), ktorým sa mení nariadenie č. 24.366/1893 I. M. (uh. m. spravodlivosti), a § 3 nariadenia č. 8540/1907 I. M. (uh. m. spravodlivosti) o zmene a doplnení nariadenia č. 24.366/1893 I. M. (uh. m. spravodlivosti) sa zrušujú.

§ 5.

(1) V prípadoch, kde zák. čl. XXIX/1892 a zákony ho pozmeňujúce a dopĺňujúce pripúšťajú vpis práva vlastníctva skutočného držiteľa do pozemnoknižných protokolov, možno vpísať skutočného držiteľa ako vlastníka i do pozemnoknižných vložiek.

(2) Vpis buď prevedený podľa predpisov zák. čl. XXIX/1892 a zákonov ho pozmeňujúcich a dopĺňujúcich.

Časť III.

O knihovnom vpise nadobudnutia nehnuteľností nepatrnej hodnoty.

§ 6.

(1) Všetky okresné sudy v zemiach Slovenskej a Podkarpatoruskej môžu na žiadosť strán osvedčiť súdnym protokolom smluvy a prehlásenia o nadobudnutí nehnuteľností nepatrnej hodnoty, ak hneď podľa nich má byť prevedený knihovný vpis a tým odstránená neshoda medzi pozemkovou knihou a pozemkovým katastrom.

(2) Ak právne jednanie sa týka tiež iných vecných práv, najmä záložného práva pre nedoplatok kúpnej ceny alebo služebností alebo upustenia od takýchto vecných práv, môžu byť osvedčené súdnym protokolom i prehlásenia o týchto právnych jednaniach.

§ 7.

(1) Predmet právneho jednania je nepatrnej hodnoty, ak udaná hodnota nehnuteľnosti, ktorej sa týka právne jednanie, neprevyšuje 1000 Kč.

(2) Smerodajné je predovšetkým ocenenie stranami, ak niet v tejto príčine pochybností. Meričský úradník pozemkového katastru, ak zistí pri úradnom jednaní neshodu medzi pozemkovou knihou a pozemkovým katastrom, poznamená tiež v ohlašovacom liste, či plocha, ktorá je predmetom úradného jednania cieľom odstránenia neshody, má hodnotu do 1000 Kč alebo vyššiu. Ak strany neudajú vyššiu hodnotu, treba hľadať k tomuto oceneniu meričským úradníkom. Ináč môže strana preukázať hodnotu potvrdením obce alebo, ak sú ešte pochybnosti o nej, môže byť zistená násobkom podľa berných daňových hodnôt.

(3) Ak ide o prepustenie dielu nehnuteľnosti zo zálohu, smerodajná je hodnota nehnuteľnosti, ktorá má byť oddelená cieľom prevedenia knihovného poriadku, ak je nižšia ako pohľadávka, ináč výška pohľadávky.

§ 8.

Tam, kde ešte nebôl prevedený knihovný poriadok o ohlašovacích listoch, zistí knihovný súd, ak je toho treba, z úradnej moci dotazom u katastrálneho meričského úradu, akú hodnotu má plocha, o ktorú ide. Súd preskúma tiež záznam o zmenách, ktoré toho času nemožno previesť, zistí hodnotu nehnuteľností, ktorých sa týkajú, a pokúsi sa, poučiac účastníkov, i tieto zmeny uviesť v shodu.

§ 9.

Súd odopre spísať smluvu alebo prehlásenie súdnym protokolom, ak je dôvodné podozrenie, že strany uzavierajú jednanie iba na oko, alebo, aby obišli zákon, alebo bezprávne skrátily niekoho iného. Taktiež odopre ich spísať, ak nie je možné hneď vykonať knihovný vpis, či už že listina vyžaduje schválenia iným úradom alebo že to nepripúšťa knihovný stav, alebo ak strany samy ocenia predmet právneho jednania nad 1000 Kč.

§ 10.

(1) Listinu spíše na ústnu žiadosť sudca súdnym protokolom, príberúc prísazného zapisovateľa. Ak nie sú strany sudcovi osobne známe, zistí ich totožnosť podľa predpisov o overovaní podpisov súdom. Podpisy strán na tomto súdnom protokole sa neoverujú.

(2) Strany musia súdny protokol vlastnoručne podpísať; ak učinia len znamenie ruky, pripíše zapisovateľ k nemu meno.

(3) Jediným súdnym protokolom osvedčujú sa prehlásenia všetkých prítomných účastníkov, najmä i prehlásenia, ktorými niekoľko knihovných veriteľov prepúšťa oddeľovanú plochu zo zálohu, zároveň s právnym jednaním o nadobudnutí nehnuteľnosti. Návrh na knihovný vpis môže byť spojený s listinou alebo s prehlásením v jedinom protokole.

§ 11.

(1) Súd môže spísať tiež chýbajúcu smluvu alebo prehlásenia, ak strana prinesie listiny, ktorých je ináč treba, aby mohol byť knihovný vpis hneď vykonaný, vyhotovené v predpísanej forme.

(2) Sudca je povinný poučiť strany a všimnúť si ustanovení platných pre príslušné právne jednanie, aby spísaná listina bola platná.

§ 12.

Ustanovenia §§ 6 až 11 platia tiež o zámenných smluvách, ak sa vedú pozemkové knihy o nehnuteľnostiach zamenených u tohože súdu a ak hodnota žiadnej zo zamenených nehnuteľností neprevyšuje 1000 Kč.

§ 13.

Opisy listín spísaných u súdu, ktorých je treba podľa platných predpisov pre úrad vymerujúci poplatky, vyhotoví súd bezplatne.

§ 14.

(1) Ak smluva alebo prehlásenie sa spíše súdnym protokolom oddelene od knihovného návrhu, hneď sa priloží k protokolu o knihovnom návrhu; strana buď poučená, aby svolila, aby táto listina bola založená v prvopise do sbierky listín, ináč že bude vyhotovený opis súdom a listina (protokol) po vykonanom vpise v pozemkových knihách s doložkou podľa § 136 nariadenia ministra spravodlivosti zo dňa 15. decembra 1855, č. 222 r. z., u súdu uschovaná.

(2) Ak sa spíše jediný súdny protokol o právnom jednaní a knihovnom návrhu, buď vyhotovený overený opis protokolu o právnom jednaní a založený do sbierky listín a protokol sám buď založený do knihovných spisov podľa obecných ustanovení.

Časť IV.

O zmene a doplnení katastrálneho zákona.

§ 15.

V § 99 katastrálneho zákona zrušuje sa odstavce 2, doterajší odstavce 3 bude odstavcom 4 a ako odstavce 2 a 3 sa zaraďujú tieto ustanovenia:

„(2) Protokoly o ohlásených a zjištených zmenách v pozemkovom katastru (ohlašovací listy) zasílajú se knihovnímu soudu pouze tenkráté, týkají-li se obcí na Hlučínsku nebo oněch katastrálních území v zemích Slovenské a Podkarpatoruské, v kterých podle § 2, odst. 1 zák. čl. XXIX/1892 a ustanovení jej pozměňujících a doplňujících byly v pozemknovních protokolech provedeny zápisy vlastnického práva skutečného držitele na podkladě doplněného, nesjednoceného katastrálního operátu.

(3) V zemích Slovenské a Podkarpatoruské, jde-li o katastrální území uvedená v odstavci 2, v kterých bylo provedeno doplnění nesjednoceného katastrálního operátu, lze v pozemknovních protokolech, opravených podle § 2, odst. 1 zák. čl. XXIX/1892 a ustanovení jej pozměňujících a doplňujících, parcely dělití, jejich hranice měniti (opraviti) nebo nové vlastnické hranice vyznačiti také podle snímků s katastrálních náčrtů, připojených k ohlášením (ohlašovacím listům) katastrálního měřického úřadu nebo k žádostem za knihovní zápisy, byl-li snímek vyhotoven katastrálním měřickým úřadem. Ustanovení § 42, odst. 8 a 9 platí tu obdobně.“

Časť V.

Záverečné ustanovenia.

§ 16.

Podrobnosti týkajúce sa prevedenia tohoto zákona upraví vláda nariadením.

§ 17.

Tento zákon nadobudne účinnosti dňom vyhlásenia; prevedú ho ministri spravodlivosti a financií v dohode so zúčastnenými ministrami.

Dr. Beneš v. r.

Dr. Hodža v. r.

Dr. Dérer v. r.

Dr. Kalfus v. r.

100.

Vládní nařízení

ze dne 13. května 1938,

kterým se provádí zákon ze dne 8. dubna 1938, č. 82 Sb. z. a n., o dopravních značkách pro silniční dopravu.

Vláda republiky Československé nařizuje podle § 1, odst. 4 zákona ze dne 8. dubna 1938, č. 82 Sb. z. a n., o dopravních značkách pro silniční dopravu:

§ 1.

Druhy dopravních značek.

(1) Dopravní značky jsou:

1. výstražné značky (§ 2), t. j. značky vyjadřující formou výstrahy pokyn dbáti potřebné opatrnosti před místy nebezpečnými pro dopravu,

2. značky vyjadřující dopravní zákazy a příkazy (§ 3),

3. značky vyjadřující dopravní pokyny a všeobecné informační údaje (§ 4),

4. světelné značky pro řízení dopravy (§ 5) a

5. značky uvedené v § 9.

(2) Za dopravní značky se považují též zařízení při uzavírkách silnic a cest (§ 7).

§ 2.

Výstražné značky.

(1) Výstražnými značkami (příloha A) bud' tež na veřejných silnicích a veřejných ces-

tách vždy vyznačena místa nebezpečná pro dopravu, a to:

1. příčné stružky a příčné hrboly v jízdni dráze (obr. 1),
2. nebezpečné zatačky (obr. 2),
3. křižovatky (obr. 3),
4. chráněné přejezdy dráhy (obr. 4),
5. nechráněné přejezdy dráhy (obr. 5),
6. jiná místa nebezpečná pro dopravu (obr. 6),
7. křižovatky se silnicí, na níž má doprava přednost (obr. 8).

(2) Výstražné značky mají tvar rovnostranného trojúhelníku o straně 800 nebo 1.000 mm s mírně zaoblenými rohy a musí být provedeny podle vzorů v příloze A. V krajích, kde atmosferické podmínky činí použití značek podle těchto vzorů neúčelným, buď použito náhradní značky podle vzoru v obraze 7. Výstražné značky mohou být opatřeny podél okraje trojúhelníku nebo na jejich obrazcích bezbarvými odrazovými skly.

(3) Na všech státních silnicích, jakož i na nestátních silnicích se silnou automobilovou dopravou musí být výstraha před přejezdem dráhy důrazněji vyjádřena značkami podle obrazců 9 až 12. Pod výstražnou značkou se umístí deska 300 mm široká a 1000 mm vysoká v barvě výstražné značky s třemi šikmými bílými pruhy, která se pak opakuje ještě dvakrát ve třetinách vzdálenosti značky od přejezdu, a to nejprve s dvěma a poté s jedním bílým pruhem. Každý pruh buď opatřen bezbarvými odrazovými skly. Které nestátní silnice jest pokládati za silnice se silnou automobilovou dopravou, určí okresní úřad (státní policejní úřad, pokud vykonává působnost ve věcech silniční dopravy).

§ 3.

Značky vyjadřující dopravní
zákazy a příkazy.

(1) Značkami vyjadřujícími dopravní zákazy a příkazy (příloha B) bud'tež na veřejných silnicích a veřejných cestách vyznačeny:

1. zákaz jízdy všech vozidel (obr. 1),
2. zakázaný směr jízdy nebo zakázaný jezd všech vozidel (obr. 2),
3. zákaz jízdy automobilů (obr. 3),
4. zákaz jízdy motorových kol (obr. 4),
5. zákaz jízdy všech motorových vozidel (obr. 5),

6. zákaz jízdy vozidel, jejichž váha přesahuje určitou mez (obr. 6),

7. zákaz jízdy motorových vozidel, jejichž váha přesahuje určitou mez (obr. 7),

8. zákaz jízdy cyklistů (obr. 8),

9. zákaz jízdy povozů, čítajíc v to i ruční vozíky (obr. 9),

10. zákaz jízdy ručními vozíky (obr. 10),

11. nejvyšší dovolená rychlost (obr. 11) s udáním této rychlosti,

12. místo, kde je zakázáno vozidlům státi (obr. 12; značka může obsahovati bližší údaje, na př. o denní době, po kterou se zakazuje státi),

13. místo, kde je zakázáno vozidlům parkovati (obr. 13; značka může obsahovati bližší údaje, na př. o denní době, po kterou se zakazuje parkovati),

14. zákaz předjíždění (obr. 14),

15. zákaz dávatí zvukové signály (obr. 15),

16. zákaz jízdy vozidel, jejichž šířka přesahuje určitou mez (obr. 16),

17. zákaz jízdy vozidel, jejichž výška přesahuje určitou mez (obr. 17),

18. směr, který musí vozidla zachovati (obr. 18),

19. blízkost celního úřadu, u něhož je třeba zastaviti (obr. 19).

(2) Značky v odstavci 1 uvedené mají tvar terče o průměru 600 mm nebo 800 mm a musí být provedeny podle vzorů v příloze B.

(3) Je-li zákaz stání nebo parkování na určitém úseku silnice nebo cesty vyjádřen tím způsobem, že značky podle odstavce 1, č. 12 nebo 13 jsou umístěny na počátku a na konci úseku a podle potřeby i mezi těmito polohami, musí být pod značkami upevněny šipky, které udávají směr, v němž zákaz platí (obr. 13a).

§ 4.

Značky vyjadřující dopravní
pokyny a všeobecné informační
údaje.

(1) Značkami vyjadřujícími dopravní pokyny (příloha C) se na veřejných silnicích a veřejných cestách vyznačují:

1. místa, kde je dovoleno parkovati (obr. 1a, 1b; značka může obsahovati bližší údaje, na př. jakými vozidly a kdy je dovoleno parkovati),

2. místa, kde řidiči vozidel mají dbáti zvláštní opatrnosti vzhledem k jiným uživate-

lům silnice nebo cesty, jako v blízkosti škol, továren, kostelů, divadel, nemocnic, v úzkých průjezdech (obr. 2a, 2b),

3. v pohraničních úsecích strana předepsaná pro jízdu (obr. 3a, 3b).

(2) Značkami vyjadřujícími všeobecné informační údaje (příloha C) se vyznačují:

1. směr odbočujících silnic (obr. 4a, 4b, pokud nebude použito značek podle obr. 5a, 5b, 5c),

2. směr odbočujících silnic dopravně zvlášť významných (obr. 5a, 5b, 5c),

3. směry silnic na příští křižovatce (návěst se směrovými údaji obr. 6a až 6f),

4. významná města, obce a místa, která leží ve směru jízdy (obr. 7a, 7b),

5. jména měst a obcí s počtem obyvatel aspoň 2000, jakož i měst, obcí a míst významných pro turistický ruch (obr. 8),

6. přednost v jízdě na křižovatkách (obr. 9),

7. nejbližší místo první pomoci (obr. 10).

(3) Značky uvedené v odstavcích 1 a 2 mají čtvercový nebo obdélníkový tvar a musí být provedeny podle vzorů v příloze C; délka značek obdélníkového tvaru musí být nejméně 800 mm. Písmo na těchto značkách budiž provedeno podle vzoru v příloze C, obr. 13, při čemž šířka písmen vyjádřená v procentech výšky je tato:

A . . . 80%	J 65%	S . . . 65%
B . . . 60%	K . . . 75%	T . . . 70%
C . . . 65%	L 55%	U . . . 70%
D . . . 70%	M 90%	V . . . 80%
E . . . 55%	N 75%	W . . . 105%
F . . . 55%	O 70%	X . . . 80%
G . . . 70%	P 60%	Y . . . 80%
H . . . 70%	Q 70%	Z . . . 65%
I 17%	R 65%	

Znaménka nad písmeny (čárky, háčky, kroužky) se nepočítají do výšky písmen. Síla písma budiž asi $\frac{1}{6}$ jeho výšky; mezery mezi písmeny jednoho slova nesmějí být větší než $\frac{1}{4}$ výšky písmen. Písmena mohou být opatřena bezbarvými odrazovými skly. Jména obcí musí být vyjádřena v prvním pádu.

(4) Upozornění na to, která strana je předepsána pro jízdu, značkami podle odstavce 1, č. 3 se provede v pohraničních úsecích všech veřejných silnic a veřejných cest, po nichž je dovolen přejezd automobilem přes státní hranice. Nejprve se umístí tři značky podle obr. 3a, a to první těsně u státní hranice a další dvě v postupných vzdálenostech asi po 250 m, a poté se umístí čtyři značky podle obr. 3b,

a to tři značky v dalších postupných vzdálenostech asi po 1.500 m a čtvrtá značka v další vzdálenosti asi 3.000 m; umístí se tedy opakované upozornění na předepsaný směr jízdy celkem sedmkrát na úseku dlouhém asi 8 km. Odbočuje-li uvnitř tohoto úseku jiná veřejná silnice, jež má význam pro automobilovou dopravu, pokračuje značkování i na této silnici.

(5) Značky podle odstavce 2, č. 2 budíž umístěny zejména v obcích, pokud možno tak, aby i za šera a za tmy byly dobře viditelné. Značky podle odstavce 2, č. 1 a 2 mohou být provedeny též jako transparentní (obr. 11a, 11b, 11c), a to z bílého matného skla s temně modrým písmem (č. 1) nebo z temně modrého skla s bílým leptaným nebo plastickým písmem (č. 2). Na křižovatkách silnic dvou různých tříd nese náklad na značky podle odstavce 2, č. 1 a 2 správa silnice vyšší třídy.

(6) Veřejné silnice, na nichž značka podle odstavce 2, č. 6 smí být umístěna, určí ministerstvo veřejných prací, pokud nejde o jejich průjezdné trati nebo o ulice (náměstí). Tato značka smí být umístěna jen před křižovatkou s veřejnou silnicí nebo veřejnou cestou, která je před toutéž křižovatkou opatřena výstražnou značkou podle § 2, odst. 1, č. 7.

(7) Umisťování značky podle odstavce 2, č. 7 je ponecháno na vůli správy veřejné silnice nebo veřejné cesty, pokud se týče obce (okresu), která může tím pověřiti korporaci, jež má na umístění značky zájem; povinnost udržovací připadá tomu, kdo značku postavil.

§ 5.

Světelné značky pro řízení dopravy.

Použije-li se k řízení dopravy světelných značek, lze k tomu použití buď jedné barvy (červené) nebo dvou barev (červené a zelené) nebo tří barev (červené, zelené a žluté). Při soustavě jednobarevné znamená červené světlo „stůj“ a jeho zhasnutí „volnou jízdu“, při soustavě dvoubarevné znamená červené světlo „stůj“ a zelené světlo „volnou jízdu“, při soustavě tříbarevné značí červené světlo „stůj“, zelené světlo „volnou jízdu“ a žluté světlo „pozor, směr dopravy bude změněn“.

§ 6.

Umisťování a vybavení dopravních značek.

(1) Výstražné značky (§ 2) se umisťují ve vzdálenosti nejméně 150 m a nejvíce 250 m před nebezpečným místem, nevyžadují-li míst-

ni poměry zcela výjimečně zmenšení této vzdálenosti. Je-li v takovém případě vzdálenost značky značně menší než 150 m, připojí se na sloup těsně pod značku modrá tabulka tvaru obdélníku o šířce 500 mm a výšce 250 mm, na níž se bíle vyznačí vzdálenost nebezpečného místa v metrech. Je-li výstražná značka podle § 2, odst. 3 umístěna 100 m nebo méně před přejezdem dráhy, má deska pod ní umístěná jen 2 bílé pruhy a opakuje se jen jednou v polovině vzdálenosti od přejezdu, a to jen s jedním bílým pruhem. Návěsti se směrovými údaji (§ 4, odst. 2, č. 3) buďtež umístěny 100 až 150 m před křižovatkou, avšak vždy až za výstražnou značkou (§ 2, odst. 1, č. 3).

(2) Všechny dopravní značky s výjimkou značek udávajících směr odbočující silnice (§ 4, odst. 2, č. 1 a 2) buďtež umístěny přibližně kolmo k ose silnice proti směru jízdy; značky udávající směr odbočující silnice buďtež stavěny ve směru její osy.

(3) Dopravní značky, které jsou umístovány podle odstavce 2 kolmo k ose silnice, buďtež stavěny na levé straně; v obcích mohou být podle potřeby výjimečně umístěny nad středem ulice.

(4) Značky udávající směr odbočujících silnic (§ 4, odst. 2, č. 1) buďtež umístěny na křižovatkách a opatřeny pro orientaci na malou vzdálenost i jménem první obce (osady), již se silnice dotýká, a jménem větší obce, kam směřuje, vždy s udáním vzdálenosti těchto míst.

(5) Značky podle § 4, odst. 2, č. 2 a 4 buďtež umístěny na silnicích dopravně zvláště významných, a to značky podle § 4, odst. 2, č. 2 na důležitých křižovatkách a značky podle § 4, odst. 2, č. 4 v průběhu dopravního směru v postupných vzdálenostech asi 10 km na všech místech, kde může být pochybnost o dalším směru jízdy, na př. kde odbočují v obcích široké ulice. Značky podle § 4, odst. 2, č. 4 buďtež opatřeny jménem jednoho nebo dvou významných měst, obcí nebo míst, jež leží ve směru jízdy; k jejich jménu jest připojití údaj o jejich vzdálenosti. Města, obce a místa, která mají být takto vyznačena, určí zemský úřad. V průběhu jednoho dopravního směru vyznačuje se vždy jen jedno a totéž město, obec nebo místo. Silnice, které mají být těmito značkami (§ 4, odst. 2, č. 2 a 4) opatřeny, určí ministerstvo veřejných prací.

(6) Značky podle § 4, odst. 2, č. 5 buďtež umístěny ve vzdálenosti asi 100 m před počátkem souvislého zastavení nebo — je-li sil-

nice odváděna kolem města (obce) — v místě, kde odbočuje příjezd k městu (obci).

(7) Veškeré značky (s výjimkou značek zavěšených v obcích nad středem ulice) buďtež umístěny na volně stojících sloupech tak, aby byla pokud možno vyloučena možnost je přehlédnouti; v případech, kde umístění značky na sloupu není možné, připouští se i jiné umístění, schválené okresním úřadem (státním policejním úřadem, pokud vykonává působnost ve věcech silniční dopravy). Značky zavěšené nad ulicí musí ponechávati volný průjezd vozidlům, musí však býti pro řidiče dobře viditelné. Ostatní značky musí býti umístěny nejméně 2 m a nejvýše 2'5 m nad vozovkou, počítáno od spodní hrany značky; míra 2 m může býti snížena až na 1'5 m tehdy, je-li značka umístěna mimo část silnice určenou pro dopravu, na př. nad příkopem.

(8) Sloupy výstražných značek (§ 2) buďtež opatřeny počínajíc 1 m nad zemí nátěrem v bílých a červených vodorovných pruzích vysokých 35 cm; mají-li býti opatřeny nátěrem sloupy ostatních značek, budiž použito barvy nenápadně šedé.

(9) Na dopravních značkách smí býti kromě předepsaného vyobrazení nebo předepsaného nápisu jen nenápadná zkratka jména toho, jehož nákladem byla značka pořízena.

§ 7.

Zařízení při uzavírkách silnic a cest.

(1) Konají-li se na veřejné silnici nebo veřejné cestě práce, pro které musí býti doprava přerušena, přepaží se silnice nebo cesta na obou koncích uzavřením úseku zábranami, opatřenými červenými pruhy širokými 35 cm. Na neosvětlených místech musí býti zábrany opatřeny červenými odrazovými skly, nejvýše 1 m vzájemně vzdálenými. Před zábranami musí býti postavena v předepsané vzdálenosti (§ 6, odst. 1) výstražná značka podle § 2, odst. 1, č. 6, opatřená od soumraku do svítání nebo za špatné viditelnosti červeným světlem.

(2) Před pracovištěm, které nevyžaduje uzavření silnice nebo cesty, budiž postavena s obou stran v předepsané vzdálenosti (§ 6, odst. 1) výstražná značka podle § 2, odst. 1, č. 6, opatřená od soumraku do svítání nebo za špatné viditelnosti červeným světlem. Podle potřeby budiž pracoviště ohrazeno.

(3) Je-li pracemi na silnici nebo cestě doprava omezena na jednosměrnou a není-li celý takto omezený úsek s obou konců přehledný, musí býti doprava řízena střídáním průjezd-

ního směru hlídači postavenými u obou konců úseku.

(4) Uzavírky silnic buďtež vyznačeny v místě, kde odbočuje objíždka, značkou pro zákaz jízdy (§ 3, odst. 1, č. 1) a tabulí s nápisem „Silnice do..... (jméno nejzazšího místa ležícího na uzavírce) uzavřena“; dále budiž na tomto místě vyvěšena tabule se schematickým vyznačením situace uzavřeného úseku a objíždky. Objíždka budiž označena na počátku a po celém svém průběhu na všech místech, kde je možná ztráta jejího směru, šipkami podle přílohy C, obr. 12.

§ 8.

Reklamy a pod.

(1) Na veřejných silnicích a veřejných cestách a na nemovitostech při nich nesmějí býti umístovány reklamy, tabule, štíty, značky a pod., které by svou úpravou mohly vésti k záměně s dopravními značkami podle tohoto nařízení nebo které by mohly jejich poznání znesnadnit nebo které by mohly odváděti pozornost řidičů vozidel při jízdě.

(2) Na dopravních značkách a ve spojitosti s nimi nesmějí býti umístovány ani reklamy vyhovující ustanovení odstavce 1 s výjimkami uvedenými v odstavci 3, které se však připouštějí jen do konce roku 1941, a s výjimkou uvedenou v odstavci 4.

(3) Na sloupech výstražných značek smí býti reklama umístěna jen na oddělené tabulce tvaru pravouhelníkového o šířce nejvýše 900 mm a výšce nejvýše 200 mm; tato tabulka musí býti připevněna nejméně 150 mm pod spodní hranou značky. Je-li na sloupu pod značkou umístěna tabulka udávající vzdálenost nebezpečného místa v metrech (§ 6, odst. 1), jest umístiti tabulku s reklamou tak, aby její horní hrana byla vzdálena 300 mm od spodní hrany značky. Spodní hrana tabulky s reklamou budiž vždy aspoň 2 m nad vozovkou; tato míra může býti snížena jen tehdy, je-li značka umístěna mimo část silnice určenou pro dopravu, na př. nad příkopem. Na značkách uvedených v § 3, odst. 1, § 4, odst. 1 a v § 4, odst. 2, č. 3 až 7 smí býti reklama umístěna jen na zadní ploše těchto značek.

(4) Na sloupech značek uvedených v § 4, odst. 2, č. 1 a 2 a odst. 5 smí býti reklama umístěna jen odděleně od značek ve vzdálenosti aspoň 500 mm pod značkami, a to jen se schválením okresního úřadu (státního policejního úřadu, pokud vykonává působnost ve

věcech silniční dopravy), který rozhodne též o velikosti, tvaru, obsahu a provedení reklamy.

§ 9.

Značkování silnic dopravně zvlášť významných.

Silnice dopravně zvlášť významné buďtež značkovány barvou, čísly nebo písmeny. Místní úřad veřejných prací určí, které silnice budou takto značkovány, kterými značkami a jak značky budou umístěny.

§ 10.

Dovolené odchylky.

(1) Pro rozměry dopravních značek je dovolena odchylka $\pm 5\%$.

(2) Značek podle § 4, odst. 1, č. 3 a odst. 2, č. 1, 2, 4 a 5, které byly umístěny před účinností tohoto vládního nařízení a odchylojí se od jeho předpisů, smí se dále užívat do konce roku 1943, vyhovují-li svému účelu.

§ 11.

Nepřípustnost jiných dopravních značek.

K vyjádření příkazů, zákazů, pokynů a informací podle tohoto nařízení smí se užívatí jen značek jím předepsaných.

§ 12.

Povinnosti spojené se značkováním veřejných silnic a veřejných cest.

(1) Správy veřejných silnic a veřejných cest — pokud jde o ulice (náměstí) — obce a — pokud jde o vicinální cesty v zemích Slovenské a Podkarpatoruské — okresy jsou povinny dopravní značky opatřiti a umístiti, jakož i udržovati v řádném stavu, zejména tak, aby byly stále dobře viditelné a čitelné.

(2) Jaké značky a na kterých místech veřejných silnic a veřejných cest mají býti umístěny, určí, pokud není jinak stanoveno, okresní úřad (státní policejní úřad, pokud vykonává působnost ve věcech silniční dopravy) po slyšení správy silnice nebo cesty; při tom přihlíží též k ochraně přírodních a uměleckých památek a u veřejných cest i k tomu, zda povaha cesty vůbec vyžaduje umístění některé značky s hlediska úpravy a bezpečnosti dopravy.

§ 13.

V ý k l a d n ě k t ě r ý c h v ý r a z ů .

(1) Pojem veřejných silnic nebo veřejných cest v tomto vládním nařízení zahrnuje v sobě také mosty, nadjezdy, podjezdy a podobné součásti silnic a cest, jakož i ulice (náměstí) podle stavebních řádů (statutů).

(2) Křižovatka je místo na veřejných silnicích nebo veřejných cestách, kde se dva nebo více dopravních směrů protíná nebo stýká.

(3) Vozidla jsou veškerá zařízení tak uzpůsobená, aby se mohla pohybovat po zemi na kolech, pásech nebo sanicích; patří sem motorová vozidla, povozy, jízdní kola (bicykly) a kolejová vozidla používající veřejných silnic a veřejných cest. Za vozidla podle tohoto nařízení se nepovažují kočárky pro děti, vozíky pro nemocné, dětská vozidla (hračky) a pod., určená svou povahou k tomu, aby jich bylo používáno mimo jízdní dráhu.

(4) Povozy jsou vozidla uváděná do pohybu silou lidskou nebo zvířecí, vyjímajíc jízdní kola (bicykly).

(5) Nákladní vozidla jsou vozidla, jež svou stavbou nebo zařízením jsou určena výhradně nebo převážně k dopravě nákladů.

(6) Stání je zastavení a čekání vozidla po dobu, které je třeba k nastoupení nebo vystoupení osob anebo k naložení nebo vyložení nákladu; jinak je zastavení a čekání vozidla parkováním vozidla.

(7) Odrazové sklo je takové zařízení, které odráží zpět světelné paprsky na ně dopadající a odolává účinkům povětrnosti.

§ 14.

B l i ž š í v y m e z e n í p ř í s l u š n o s t i .

(1) Za otázky povahy technické ve smyslu § 4 zákona se považují:

a) konstrukce a vybavení všech dopravních značek a způsob jejich osazení nebo upevnění,

jakož i konstrukce, vybavení a způsob umístění reklam;

b) věci týkající se dopravních značek uvedených v § 2, v § 3, odst. 1, č. 1, 6, 7, 9, 11, 16, 17, 18, v § 4, odst. 1, č. 1 a odst. 2 a v §§ 7 a 9 za předpokladu, že potřeba jejich použití vyplývá:

1. ze stavebních prací prováděných na veřejných silnicích a veřejných cestách,

2. z celkového technického uspořádání veřejných silnic a veřejných cest, které je zejména dáno průběhem jejich trasy a nivelety a vytvořením křižovatek s jinými veřejnými silnicemi a veřejnými cestami, jakož i s drahou, a dále z konstrukce a stavu veřejných silnic a veřejných cest,

3. z plánování silniční sítě a jejího uspořádání.

(2) Za otázky jiné než technické se považují zejména:

a) výkon trestní pravomoci,

b) přípustnost reklam,

c) označování veřejných silnic a veřejných cest z důvodů dopravně-policejních.

§ 15.

Ú č i n n o s t a p r o v e d e n í n a ř í z e n í .

Toto nařízení nabývá účinnosti dnem vyhlášení; provede je ministr veřejných prací a ministr vnitra.

Dr. Hodža v. r.

Dr. Krofta v. r.

Dr. Zadina v. r.

Dr. Černý v. r.

Machník v. r.

Dr. Kalfus v. r.

Ing. Nečas v. r.

Dr. Franke v. r.

Ježek v. r.

Mlčoch v. r.

Tučný v. r.

Ing. Dostálek v. r.

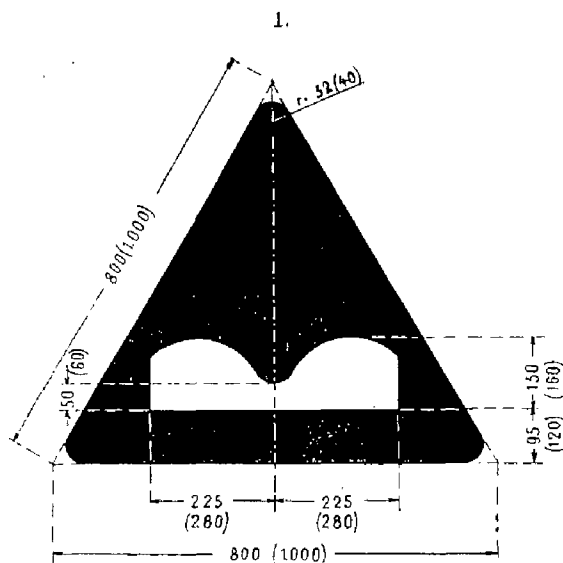
Dr. Šrámek v. r.

Dopravní značky pro silniční dopravu.

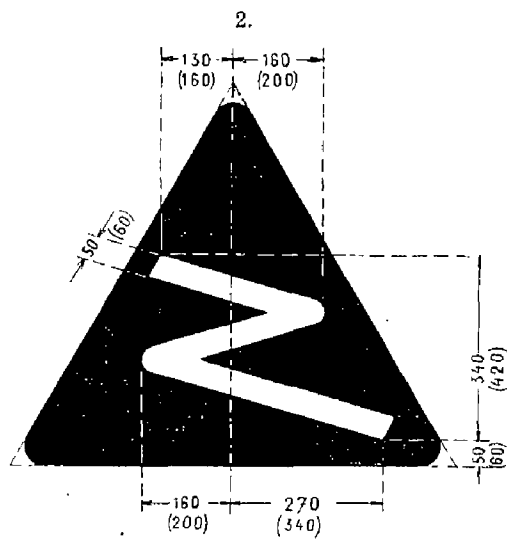
Příloha A.

Výstražné značky (§ 2).

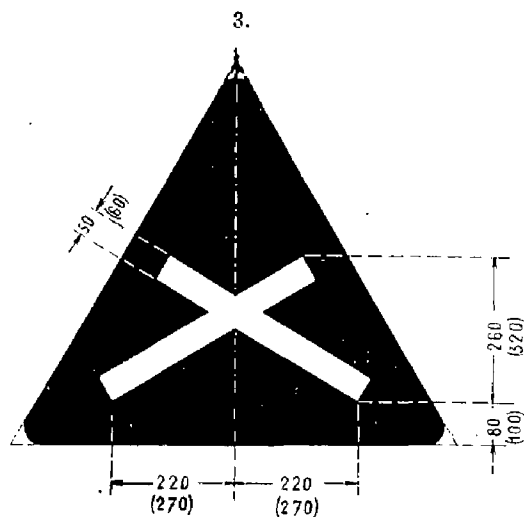
Barvy: bílá, tmavomodrá (u značek odrážejících světlo je přípustná odchylka bílé barvy do světle šedé).



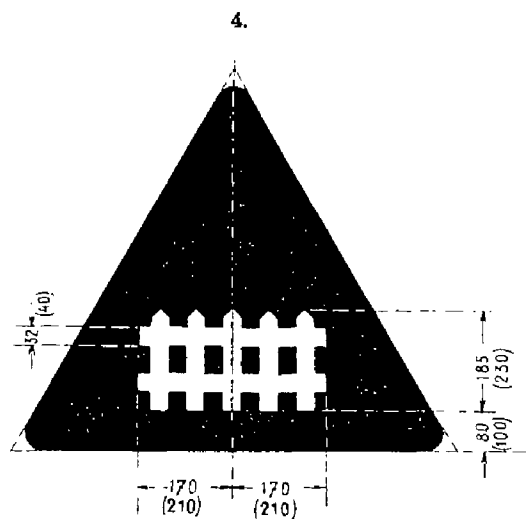
Příčná stružka a příčný hrbol v jízdni dráze.



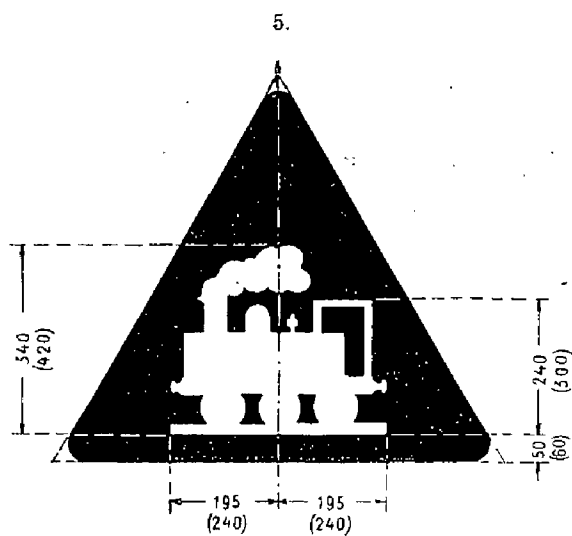
Nebezpečná zatáčka.



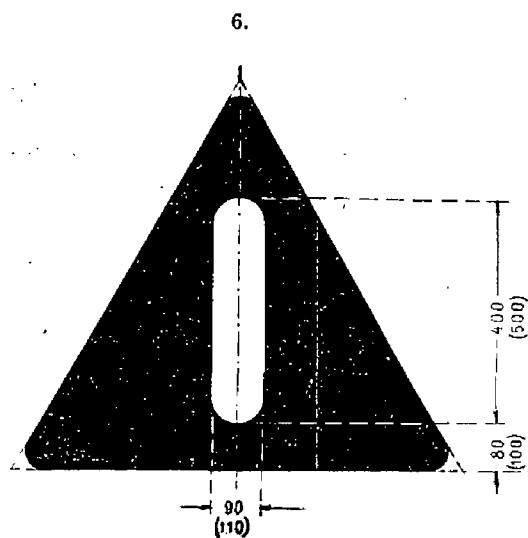
Křižovatka.



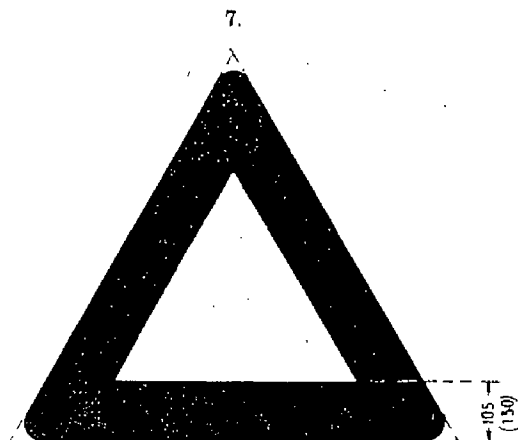
Chráněný přejezd dráhy.



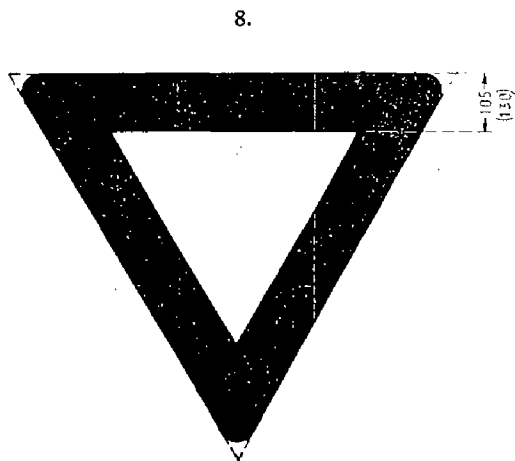
Nechráněný přejezd dráhy.



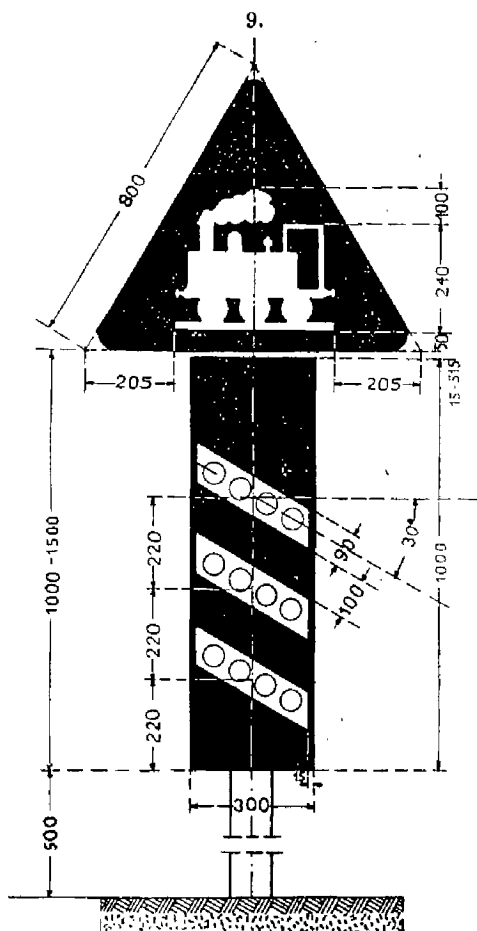
Nebezpečí jiná než 1—5.



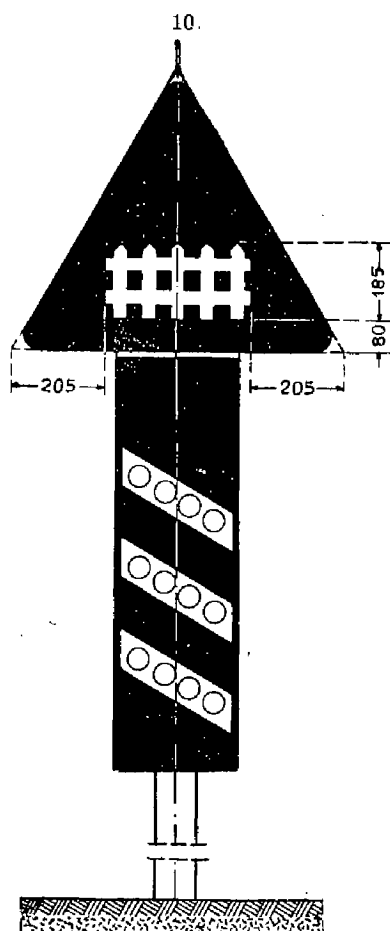
Značka jakéhokoliv nebezpečí, které může být užito, nedovolují-li atmosferické poměry užítí značek podle obr. 1—6.



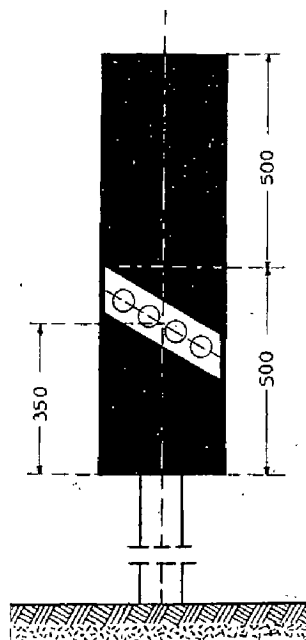
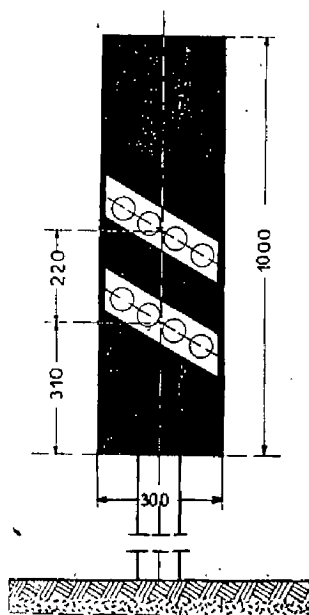
Přednost v jízdě jest dáti vozidlům jedoucím po silnici, na kterou se vjíždí.



11.



12.

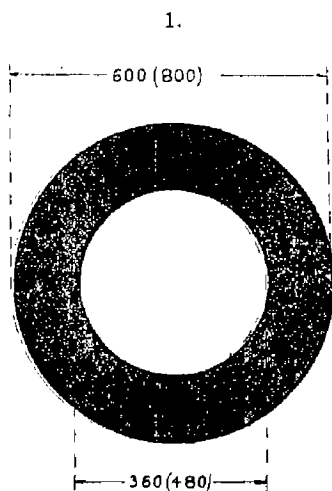


Značky před přejezdem dráhy na všech státních silnicích a na nestátních silnicích se silnou automobilovou dopravou.

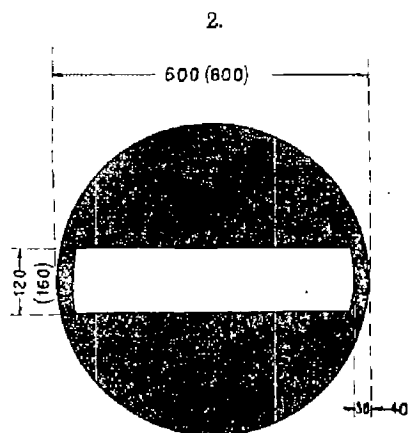
Příloha B.

Značky vyjadřující dopravní zákazy a příkazy (§ 3).

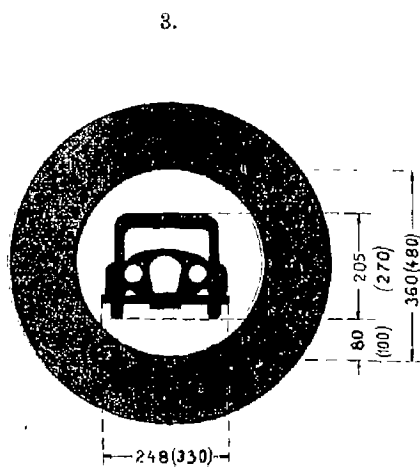
Barvy: bílá, červená, tmavomodrá (u značek odrážejících světlo je přípustná odchylka bílé barvy do světle šedé).



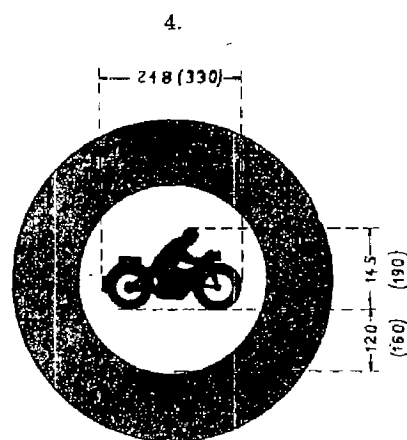
Zákaz jízdy všech vozidel.



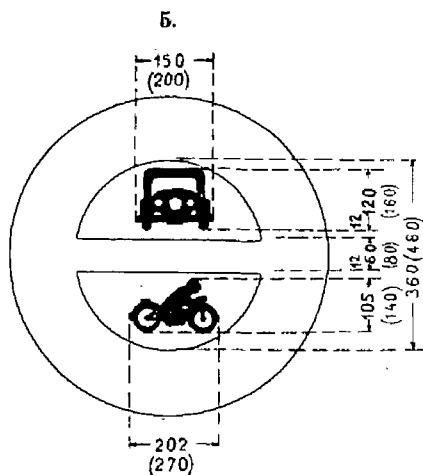
Zakázaný směr jízdy nebo zakázaný vjezd všech vozidel.



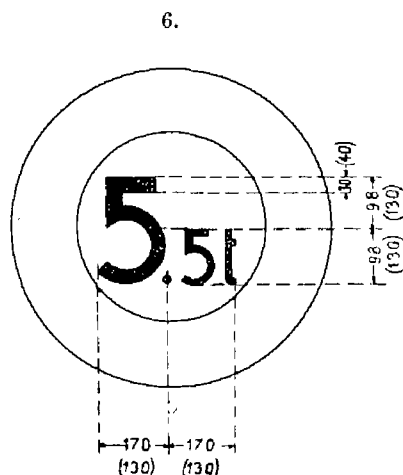
Zákaz jízdy automobilů.



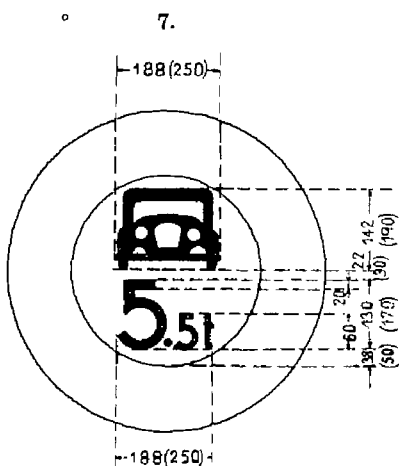
Zákaz jízdy motorových kol.



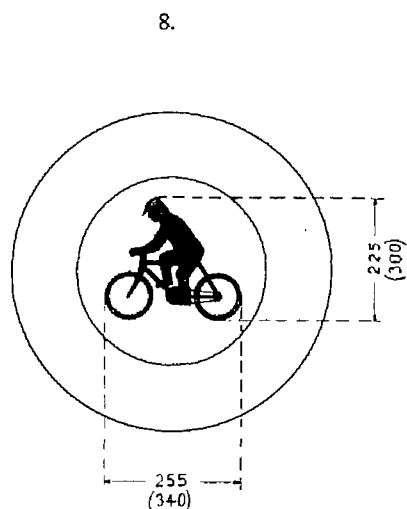
Zákaz jízdy všech motorových vozidel.



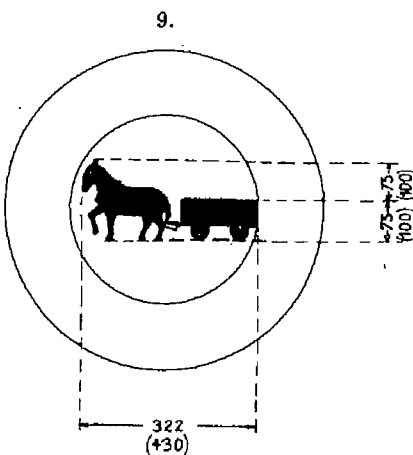
Zákaz jízdy vozidel, jejichž váha přesahuje vyznačenou mez.



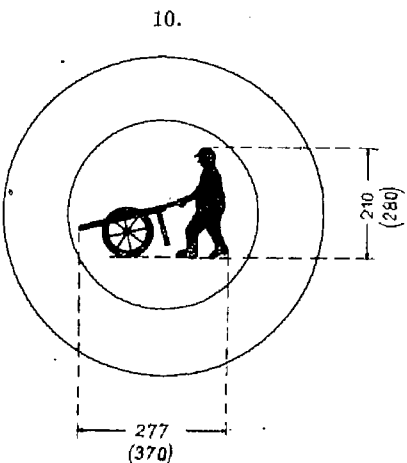
Zákaz jízdy motorových vozidel, jejichž váha přesahuje vyznačenou mez.



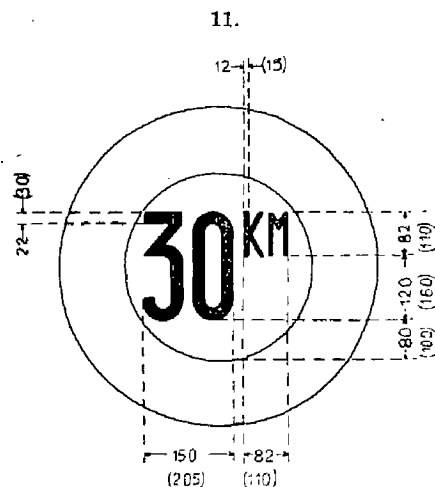
Zákaz jízdy cyklistů.



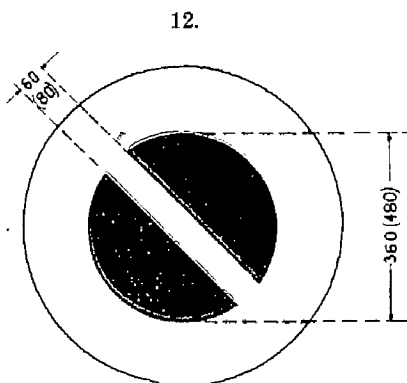
Zákaz jízdy povozů čítajíc v to i ruční vozíky.



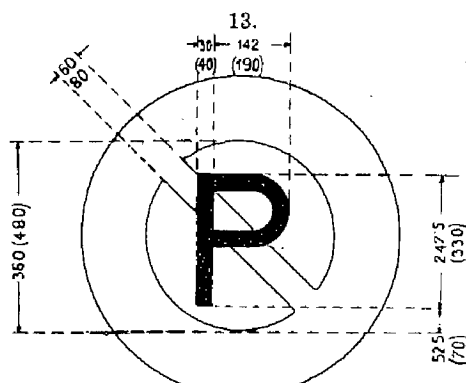
Zákaz jízdy ručními vozíky.



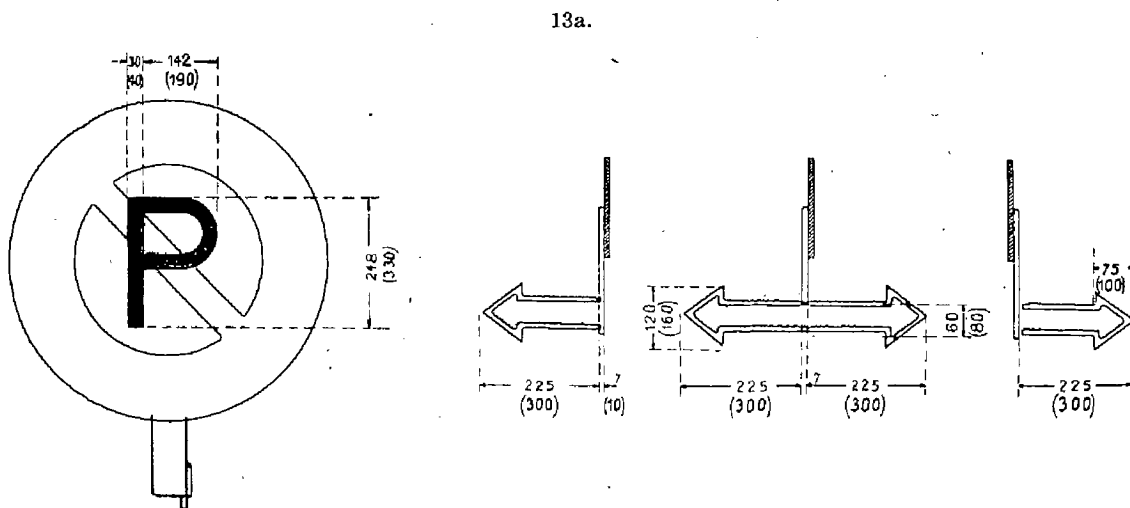
Zákaz jízdy větší než udanou rychlostí.



Zákaz stání.

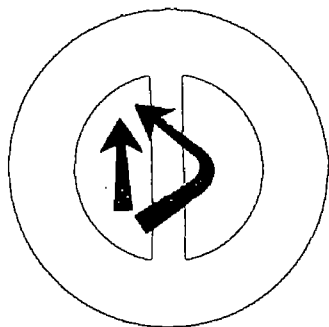


Zákaz parkování.



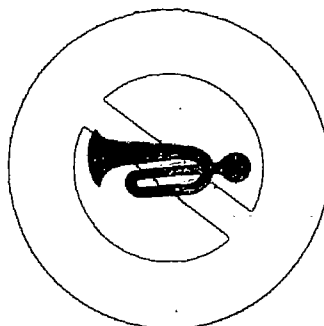
Zákaz parkování v určitém směru nebo úseku.

14.



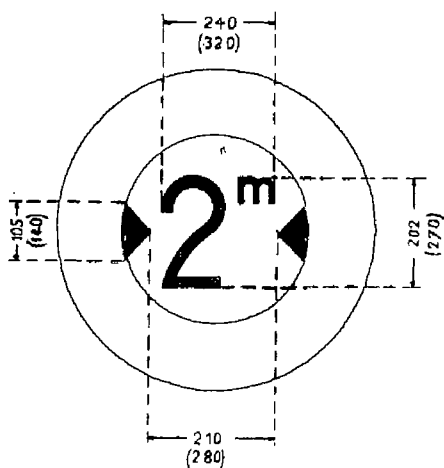
Zákaz předjíždění.

15.



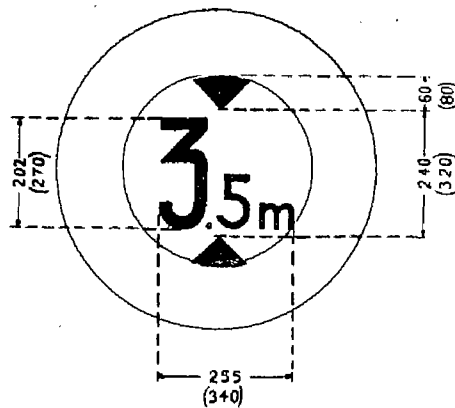
Zákaz dávání zvukové signály.

16.



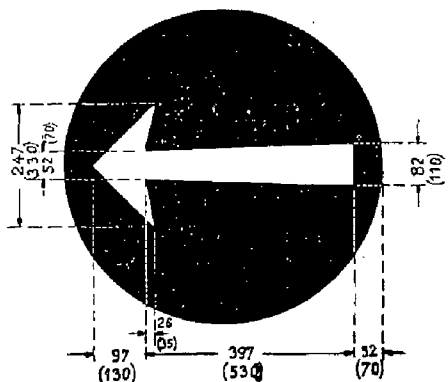
Zákaz jízdy vozidel, jejichž šířka přesahuje udanou mez.

17.



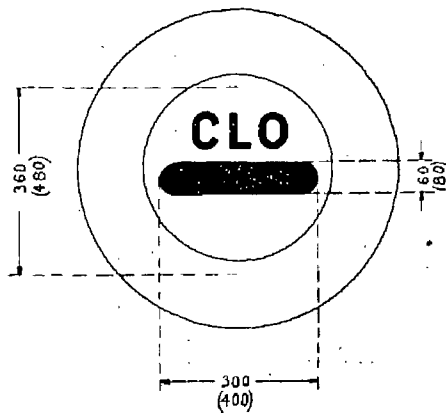
Zákaz jízdy vozidel, jejichž výška přesahuje udanou mez.

18.



Směr, který musí vozidla zachovati.

19.

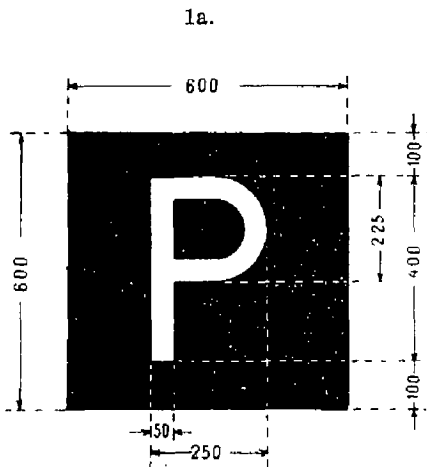


Příkaz zastavení u celního úřadu.

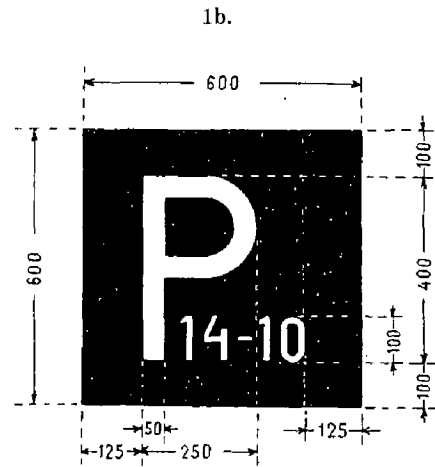
Příloha C.

Značky vyjadřující dopravní pokyny a všeobecné informační údaje (§ 4).

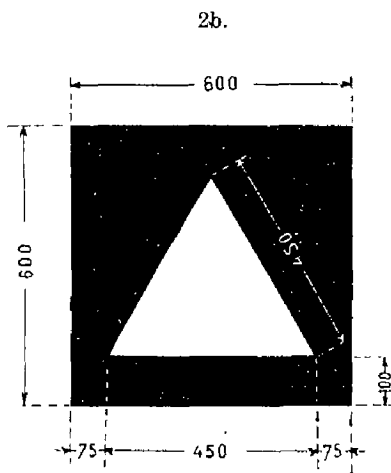
Barvy: bílá, tmavomodrá, červená (u značek odrážejících světlo je přípustná odchylka bílé barvy do světle šedé).



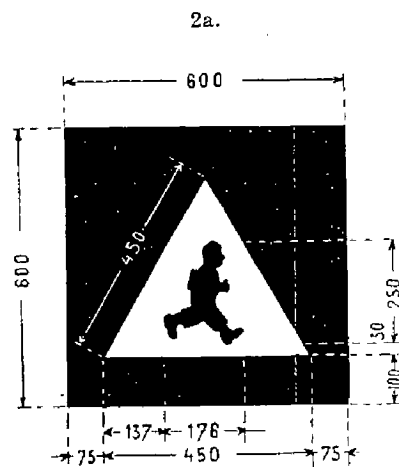
Parkovati dovoleno.



Parkovati dovoleno od 14. do 10. hodiny.



Dbáti zvláštní opatrnosti.



Dbáti zvláštní opatrnosti v blízkosti školy.

3a.

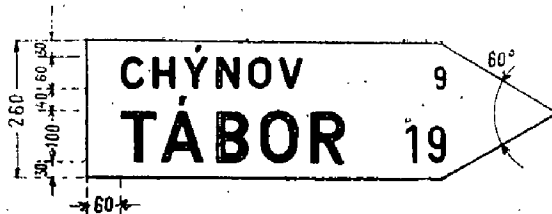


Předepsaná jízda po levé straně.



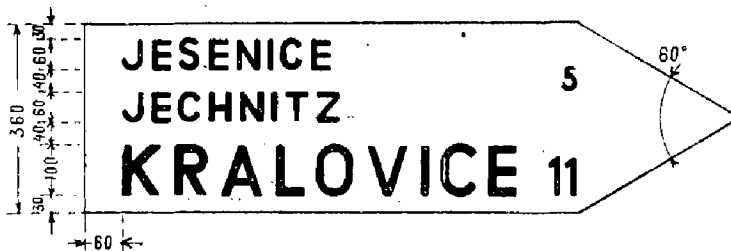
Předepsaná jízda po levé straně.

4a



Směr odbočující silnice.
(Jednojazyčná značka.)

4b.



Směr odbočující silnice.
(Dvojazyčná značka.)

Písmo na značkách podle obr. 4a, b může být provedeno buď v barvě tmavomodré nebo černé.

5a.



Směr odbočující silnice dopravně zvlášť významné.
(Jednojazyčná značka.)

5b.



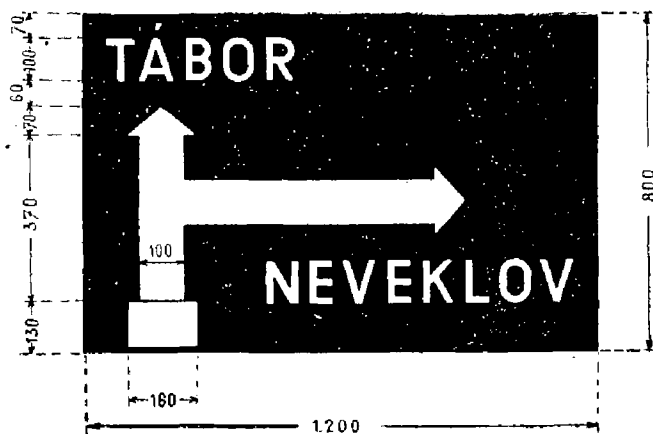
Směr odbočující silnice dopravně zvlášť významné.
(Dvojazyčná značka.)

5c.



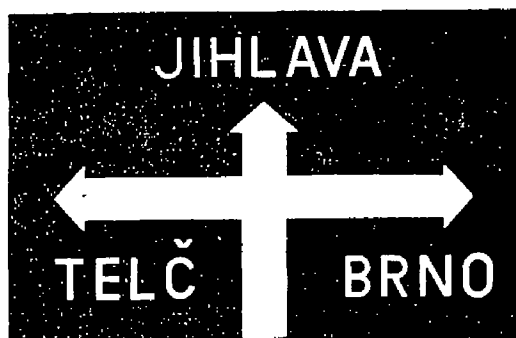
Směr odbočující silnice dopravně zvlášť významné.
(Jednojazyčná značka.)

6a.



Návěst se směrovými údaji pro příští křižovatku.

6b.



6c.



Návěst se směrovými údaji pro příští křižovatku.

6d.



6e.



Návěst se směrovými údaji pro příští křižovatku.

6f.



Návěst se směrovými údaji pro příští křižovatku.

Poznámka: Je-li silnice značkováána číslem, vyznačí se toto číslo v bílém obdélníku u příslušného směru.

7a.



Město, obec, místo ležící ve směru jízdy.

7b.

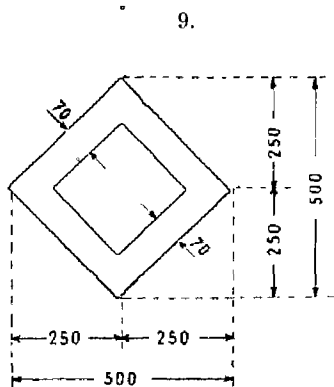


Město, obec, místo ležící ve směru jízdy.

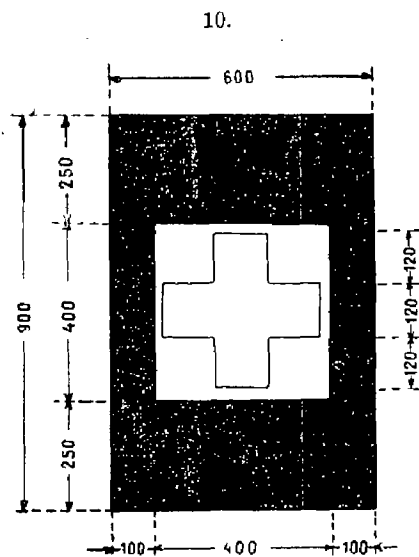
8.



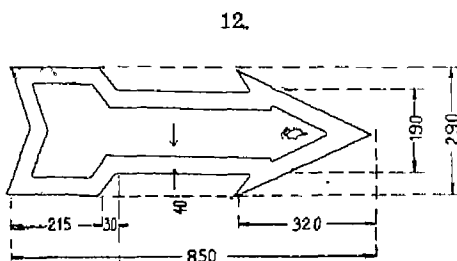
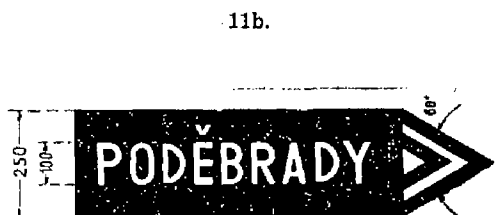
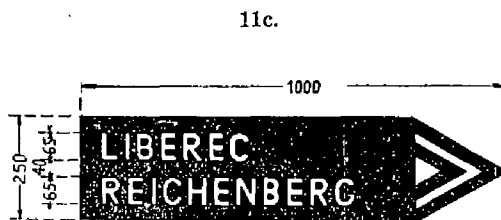
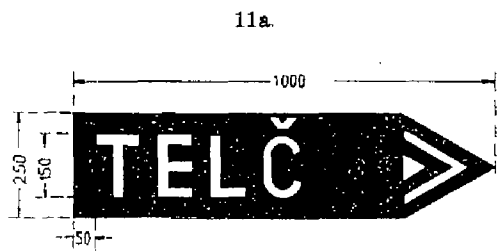
Jméno města, obce, místa.



Doprava na silnici opatřené touto značkou má na křižovatce přednost.



První pomoc (pod bílým polem vyznačí se bílým písmem údaje o místě první pomoci).



Transparentní směrové značky.

Šipka vyznačující směr objížděky.

18.

A Á B C Č D ě É F G H I Í J K L M N Ň

O Ó P Q R Ě Š T Ť U Ú V X Y Z Ž

0 1 2 3 4 5 6 7 8 9

Vzor písma.